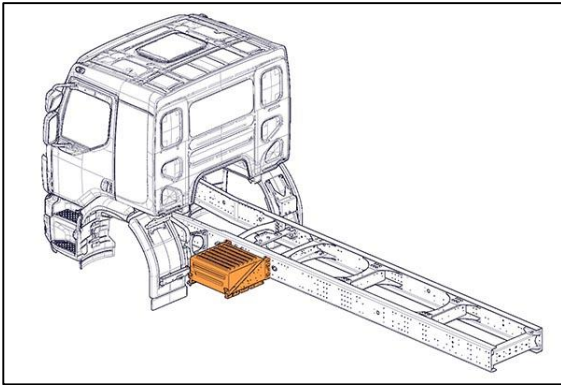




Hộp bình ắc quy, mô tả bộ phận Tổng quan



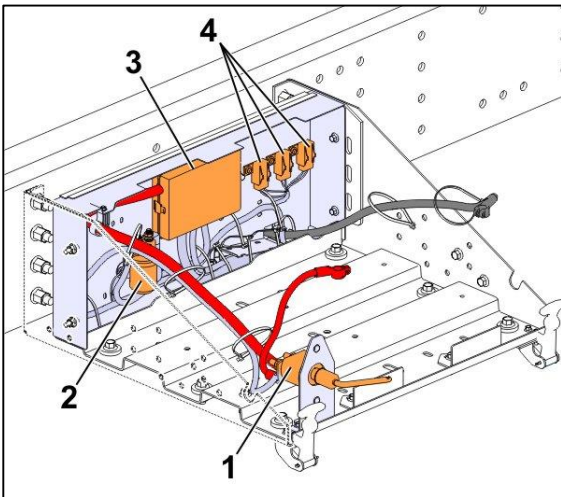
Mô tả Biến thể, không có sự thích ứng ADR

Kí hiệu biến thể	Mô tả biến thể
UADR	Không có thích ứng ADR
MSWI-M	Công tắc chính, Ngắt mạch bằng thủ công

Biến thể, Có sự thích ứng ADR

Kí hiệu biến thể	Mô tả biến thể
ADR1	Thích ứng ADR cơ bản với 1 công tắc
MSWI-A	Công tắc chính, ADR

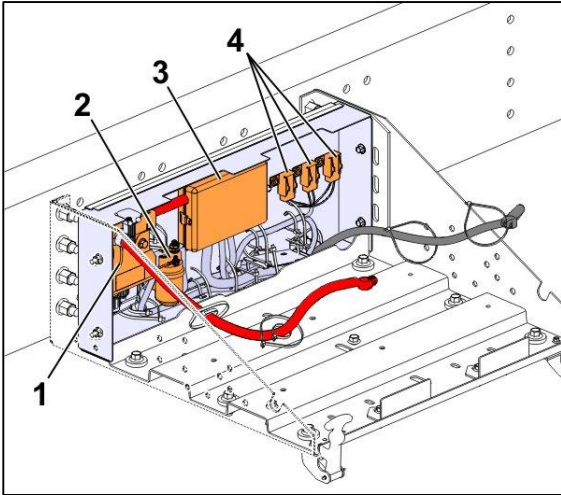
Hộp bình ắc quy, không có thích ứng ADR Biến thể MSWI - M và UADR



1. Công tắc chính, ngắt mạch thủ công
2. Bộ phận gia nhiệt trước
3. Hộp cầu chì, cầu chì chính
4. Cầu chì



Hộp bình ắc quy, có thích ứng ADR
Biên thể ADR1



1. Công tắc chính, ngắt mạch điện
2. Bộ phận gia nhiệt trước
3. Hộp cầu chì, cầu chì chính
4. Cầu chì